

TEMAT OPRACOWANIA: **OPIS PRZEDMIOTU ZAMÓWIENIA**

**REMONT KORYTARZY W BUDYNKU
SZKOŁY PODSTAWOWEJ NR 125 W ŁODZI
UL. DZWONOWA 18/20**

INWESTOR:

SZKOŁA PODSTAWOWA NR 125

93-429 Łódź, ul. Dzwonowa 18/20

Działka nr 291/15 obręb G-41

ADRES OBIEKTU:

93-429 Łódź, ul. Dzwonowa 18/20

OPRACOWAŁ :

Tomasz Karaczko - Przedsiębiorstwo Wielobranżowe "IKAR"

Iwona Karaczko, 92-013 Łódź ul. Pomorska 290/292

Czerwiec 2023r.

Zawartość opracowania:

I. OPIS TECHNICZNY.

Spis treści:

1. Podstawa opracowania
2. Cel i zakres opracowania
3. Adres i nazwa obiektu
4. Opis stanu istniejącego
5. Opis projektowanego remontu
6. Szczegółowy opis prac remontowych
 - 6.1 Uzupełnienie, naprawa, częściowa wymiana tynków
 - 6.2 Malowanie ścian i sufitów
 - 6.3 Montaż narożników
 - 6.4 Wymiana stolarki drzwiowej
 - 6.5 Wymiana zabudowy grzejników
7. Zabezpieczenia pożarowe
8. Informacja BIOZ
9. Uwagi i zalecenia końcowe

II. CZĘŚĆ RYSUNKOWA.

RYS. NR	TYTUŁ RYSUNKU	SKALA
1	II piętro - rzut - inwentaryzacja	1: 125
2	II piętro - rzut - projekt	1: 125
3	Drzwi D1	
4	Drzwi D2	
5	Drzwi D3	
6	Zabudowa grzejników	

I. OPIS TECHNICZNY:

1. Podstawa opracowania.

Opis przedmiotu zamówienia opracowano na zlecenie Zamawiającego. Za podstawę do opracowania przyjęto następujące materiały:

- Obowiązujące przepisy i normatywy techniczne.
- Ustalenia danych wyjściowych do projektowania uzgodnionych z Inwestorem.
- Wizja lokalna w przeznaczonych do remontu pomieszczeniach

2. Cel i zakres opracowania

Celem opracowania jest sporządzenie opisu przedmiotu zamówienia dla remontu korytarza II piętra w budynku Szkoły Podstawowej nr 125 w Łodzi ul. Dzwonowa 18/20.

Roboty budowlane związane są z poprawą funkcjonalności pomieszczeń objętych remontem oraz ich standardu. Przy określaniu szczegółowego zakresu prac dotyczących remontu obiektu kierowano się wytycznymi Inwestora, ogólnym stanem technicznym budynku, przepisami Prawa Budowlanego i odp. Dzienników Ustaw.

Projektowane roboty budowlane nie powodują:

- zmiany sposobu użytkowania budynku
- zmiany kategorii zagrożenia pożarowego
- zwiększenia zapotrzebowania na media
- zmiany istniejącego zagospodarowania działki

Wszystkie prace będą wykonywane w obrysie istniejącego budynku.

Podczas prowadzenia robót budowlanych należy bezwzględnie stosować się do przepisów zawartych w Rozporządzeniu Ministra Infrastruktury z dnia 6 lutego 2003 r. w sprawie bezpieczeństwa i higieny pracy podczas wykonywania robót budowlanych (Dz.U.2003.047.0401).

Wykonać należy niezbędne zabezpieczenia i oznakowania, wyznaczyć w obrębie prowadzonych prac teren z bezwzględnym zakazem przebywania. Należy przestrzegać wszystkich przepisów bezpieczeństwa i higieny pracy.

3. Adres i nazwa obiektu

Budynek Szkoły Podstawowej nr 125, Łódź ul. Dzwonowa 18/20

4. Opis stanu istniejącego

Budynek Szkoły Podstawowej nr 125 jest budynkiem trzykondygnacyjnym wyposażonym w dwie klatki schodowe. Na parterze znajdują się pomieszczenia administracyjne, pomocnicze, edukacyjne oraz szatnia na I i II piętrze zlokalizowane są sale lekcyjne i pomieszczenia towarzyszące (toalety itp.). Dostęp do tych wszystkich pomieszczeń jest z korytarzy które łączą w/w klatki schodowe.

Nawierzchnie posadzek korytarzy wykonane są z wykładzin PCV zgrzewanych z wywinięciem na cokół. Stan wykładzin PCV – dobry

Ściany malowane do wysokości 1,60 farbami olejnymi (lamperia). Ściany powyżej 1,6 m i sufity malowane farbami emulsyjnymi. Na ścianach widoczne uszkodzenia mechaniczne oraz zabrudzenia.

Ośłony grzejników drewniane, w stanie technicznym kwalifikującym je do wymiany.

Istniejąca instalacja - w dobrym stanie technicznym.

Nawierzchnia stopni i podestów klatki schodowej lastrykowa. Ze względu na stan techniczny (wytarte, śliskie nawierzchnie) kwalifikuje się do remontu.

Ściany malowane farbami olejnymi do wys.1,5 , ściany powyżej i sufit farbą emulsyjną. Na ścianach widoczne uszkodzenia mechaniczne oraz zabrudzenia. Istniejąca instalacja - w dobrym stanie technicznym

5. Opis projektowanego remontu

Zakres prac budowlanych wykonywanych na podstawie niniejszej dokumentacji obejmuje:

5.1 Korytarz II piętra

- naprawa i uzupełnienie tynków
- wykonanie gładzi gipsowych na ścianach i sufitach
- malowanie ścian i sufitu farbami lateksowymi
- wymiana opraw oświetleniowych
- wymiana skrzynek rozdzielni elektrycznych
- wymiana zabudowy grzejników
- montaż narożników z osłonami amortyzującymi na profilach aluminiowych
- wymiana stolarki drzwiowej
- prace towarzyszące

6. Szczegółowy opis prac budowlanych

6.1 Uzupełnienie, naprawa, częściowa wymiana tynków

Powierzchnie pokryte farbą olejną zmatowić do powstania warstwy czepnej, zagruntować preparatem z dodatkiem kwarcu i wyrównać białą zaprawą szpachlową na podłoża ze stara farbą.

Należy zachować minimalną wymaganą przez producenta grubość tynku. Tynk w strefach wymagających wzmocnienia nałożyć w 2 warstwach z wtopioną siatką z włókna szklanego.

Istniejące ubytki tynku należy oczyścić, zagruntować i wykonać na nich gładki tynk o zwiększonej twardości i wytrzymałości na ściskanie oraz uderzenie.

Aby uzyskać bardziej gładką powierzchnię tynku pod malowanie należy stosować jako warstwę wykończeniową gładź gipsową.

6.2 Malowanie ścian i sufitów

Do malowania ścian i sufitów należy stosować farby lateksowe klasy I -II. Ściany i sufity malować dwukrotnie.

Farba lateksowa odporna na szorowanie- ściany wewnętrzne

- lepkość w 23 +/- 1 C [mPas] – 18000 ÷ 30000
- gęstość objętościowa: ok. 1,41 g/cm³
- odporność na ścieranie na mokro: ≥ 10000 cykli
- opór dyfuzyjny względny: 0,67 m
- przepuszczalność pary wodnej przez powłokę: ≥ 29 g/m² 24h
- czas schnięcia powłoki - 2h
- powłoka matowa
- kolor biały lub inny zgodnie z wytycznymi inwestora
- dwie warstwy

W miejscach wskazanych – rys nr 2 zastosować farbę magnetyczną

Elementy drewniane i metalowe pokrywać również dwukrotnie emalią bezołowiową, uniwersalną, szybkoschnącą. Przy malowaniu powierzchni wewnętrznych temperatura nie powinna być niższa niż +8°C. W okresie zimowym pomieszczenia należy ogrzewać. W ciągu 2 dni pomieszczenia powinny być ogrzane do temperatury co najmniej +8°C. Po zakończeniu malowania można dopuścić do stopniowego obniżania temperatury, jednak przez 3 dni nie może spaść poniżej +1°C. Podłoże posiadające drobne uszkodzenia powierzchni powinny być, naprawione przez wypełnienie ubytków zaprawą cementowo-

wapienną. Powierzchnie powinny być oczyszczone z kurzu i brudu, wystających drutów, nacieków zaprawy itp. Odstające tynki należy odbić, a rysy poszerzyć i ponownie wypełnić zaprawą cementowo-wapienną. Powierzchnie metalowe powinny być oczyszczone, odtłuszczone zgodnie z wymaganiami normy PN-ISO 8501-1:1996, dla danego typu farby podkładowej.

Powłoki z farb lateksowych powinny być niezmywalne, przy stosowaniu środków myjących i dezynfekujących. Powłoki powinny dawać aksamitno-matowy wygląd powierzchni. Barwa powłok powinna być jednolita, bez smug i plam. Powierzchnia powłok bez uszkodzeń, smug, plam i śladów pędzla. Powłoki z farb i lakierów olejnych i syntetycznych powinny mieć barwę jednolitą zgodną ze wzorcem, bez smug, zacieków, uszkodzeń, zmarszczeń, pęcherzy, plam i zmiany odcienia. Powłoki powinny mieć jednolity połysk. Przy malowaniu wielowarstwowym należy na poszczególne warstwy stosować farby w różnych odcieniach.

Kolorystyka do uzgodnienia z Zamawiającym

6.3 Montaż narożników i odbojnic

Narożnik ochronny zapobiegający zadrapaniom, rysom oraz uszkodzeniom wynikającym z uderzeń.

Odbojnica narożna o stałym kącie 90 stopni. Jednolita konstrukcja o grubości 2mm, wraz ze specjalną fakturą powodującą, że produkt jest odporny na pęknięcia, złamania oraz porysowania.

Odbojnica ścienna płaska o grubości 2mm z prostymi zakończeniami. Montowana na klej lub taśmy dwustronnie klejące.

6.4 Wymiana stolarki drzwiowej- rys nr 3,4,5

Zgodnie z rysunkami. Kolor profili RAL 9006- srebrny. Kolor okuć : Anoda: Chrom mat. Szyby bezpieczne, panel AL;33.1

6.5 Wymiana zabudów grzejników- zgodnie z rys nr 6

7. Zabezpieczenie pożarowe.

Wykonawca robót powinien przestrzegać przepisów ochrony przeciwpożarowej, utrzymywać sprawny sprzęt przeciwpożarowy. Materiały łatwopalne powinny być składowane w sposób zgodny z odpowiednimi przepisami i zabezpieczone przed dostępem osób trzecich.

8. Informacja BIOZ

Podczas realizacji robót w ramach niniejszego opracowania występują roboty stwarzające ryzyko powstania zagrożenia bezpieczeństwa i zdrowia ludzi w rozumieniu: „Rozporządzenia Ministra Infrastruktury w sprawie informacji dotyczącej planu bezpieczeństwa i ochrony zdrowia, z dnia 23 czerwca 2003 r. (Dz. U. Nr 120, poz. 1126), paragraf 6 punkty 1b.

W związku z powyższym przed przystąpieniem do robót wg niniejszego projektu, kierownik budowy zobowiązany jest sporządzić plan bezpieczeństwa i ochrony zdrowia zwany „planem bioz”.

Informacje dotyczące przewidywanych zagrożeń występujących podczas realizacji robót budowlanych określające skalę i rodzaje zagrożeń oraz miejsce i czas ich wystąpienia, a także sposoby zapobiegania tym zagrożeniom

Należy wrócić szczególną uwagę na:

- zakres przeszkolenia załogi,
- ustalenia sprawnej struktury bezpośredniego nadzoru nad pracami szczególnie niebezpiecznymi,
- prawidłową organizację budowy z zapewnieniem bezpiecznej i sprawnej komunikacji umożliwiającej szybką ewakuację na wypadek pożaru, awarii i innych zagrożeń,
- prawidłowe oznakowanie terenu budowy, wydzielenia i oznakowanie stref zagrożenia itp.,
- rozmieszczenie sprzętu ratunkowego.

Uwagi ogólne dotyczące przestrzegania zasad BHP:

Roboty rozbiórkowe powinny być zorganizowane w sposób nienarażający pracowników na niebezpieczeństwa, z jednoczesnym zastosowaniem środków ostrożności.

Przed rozpoczęciem robót osoba kierująca robotami powinni ustalić szczegółowe warunki bezpieczeństwa i higieny pracy z podziałem obowiązków.

Pracownicy wykonujący roboty demontażowe powinni być zapoznani z programem robót, sposobami demontażu, a także powinni być poinstruowani o bezpiecznym sposobie ich wykonania.

Na terenie prowadzenia robót rozbiórkowych musi być zapewniony stały nadzór techniczny osób z odpowiednimi uprawnieniami budowlanymi.

Zatrudnieni przy pracach rozbiórkowych pracownicy muszą być zaznajomieni z zakresem prac i ich kolejnością.

Przy prowadzeniu robót należy przestrzegać obowiązujących przepisów BHP ze szczególnym uwzględnieniem bezpieczeństwa przy pracach prowadzonych na wysokości. Pracą na wysokości w rozumieniu Rozporządzenia w sprawie ogólnych przepisów bezpieczeństwa i

higieny pracy z 2003r. jest praca wykonywana na powierzchni znajdującej się na wysokości, co najmniej 1,0 m nad poziomem podłogi lub ziemi.

Pracownikom należy wydać odzież i obuwie robocze, a także środki ochrony indywidualnej, stosownie do rodzaju wykonywanej pracy.

Należy bezwzględnie stosować urządzenia i sprzęt zabezpieczający oraz ochrony osobistej.

W czasie prowadzenia robót rozbiórkowych przebywanie poniżej demontowanych elementów jest zabronione.

Pracownicy powinni być poinstruowani o obowiązku stosowania w czasie pracy przydzielonych środków ochrony osobistej.

Środki ochrony osobistej powinny mieć wymagany certyfikat na znak bezpieczeństwa i powinny być oznaczone tym znakiem. Do środków ochrony osobistej należą: kaski ochronne, rękawice ochronne, a w przypadkach koniecznych także okulary ochronne.

Wykonawca zapewni i będzie utrzymywał wszelkie urządzenia zabezpieczające, socjalne oraz sprzęt i odpowiednią odzież dla ochrony życia i zdrowia osób zatrudnionych na terenie prowadzenia robót.

Uwagi szczegółowe dotyczące przestrzegania zasad BHP.

Na powierzchniach wzniesionych na wysokości powyżej 1m nad poziomem podłogi lub terenu, na których będą przebywać pracownicy w związku z wykonywaną pracą należy zainstalować balustrady składające się z poręczy ochronnych umieszczonych na wysokości min. 1,1m oraz poprzeczki w połowie wysokości. Jeżeli ze względu na warunki wykonywania prac na wysokości niemożliwe jest zastosowanie balustrad pracownicy powinni pracować w szelkach bezpieczeństwa z linami mocowanymi do stałych elementów konstrukcji.

Prace na wysokości powinny być organizowane i wykonywane w sposób niezmuszający pracownika do wychylania się poza poręcz balustrady.

Przy pracach na rusztowaniach i innych podwyższeniach na wysokości do 2m nad poziomem podłogi należy zapewnić, aby te rusztowania były stabilne i posiadały odpowiednią wytrzymałość na przewidywane obciążenia, a ich powierzchnia była wystarczająca dla pracowników, narzędzi i niezbędnych materiałów.

Przy pracach powyżej 2m od poziomu podłogi należy w szczególności zapewnić:

- bezpieczeństwo przy komunikacji pionowej i dojścia do stanowiska pracy,
- stabilność rusztowań i ich wytrzymałość na przewidywane obciążenia,
- przed rozpoczęciem użytkowania rusztowania należy dokonać odbioru technicznego.

Należy zachować szczególną ostrożność przy transportowaniu na miejsce składowania urządzeń o dużych gabarytach Zagrożenia dotyczące BIOZ pracowników przy rozbiórce instalacji:

- upadek z wysokości,
- przygniecenie transportowanym elementem,
- uderzenie spadającym elementem urządzenia,
- uszkodzenie ciała ostrymi krawędziami ciętych kanałów,
- porażenie prądem elektrycznym,
- uszkodzenia wzroku odłamkami przy cięciu elektrycznym.

9. Uwagi i zalecenia końcowe.

Materiały budowlane oraz elementy prefabrykowane powinny odpowiadać atestom technicznym aprobatom oraz ustaleniom odnośnych norm. Przed przystąpieniem do robót wykonawca jest zobowiązany do zapoznania się z pełną dokumentacją budowlaną.

W sprawach nie określonych dokumentacją obowiązują:

- _ Warunki techniczne wykonywania i odbioru robót budowlanych
- _ Normy Polskiego Komitetu Normalizacyjnego
- _ Instrukcje, wytyczne i warunki techniczne producentów i dostawców materiałów.

Roboty budowlane powinny być wykonane zgodnie z zasadami techniki budowlanej oraz obowiązującymi przepisami i normami.

Wszelkie etapy prac zanikowych winny być bezwzględnie odbierane przez inspektora nadzoru budowlanego.

Bezwzględnie zakazuje się użycia drewna o zwiększonej wilgotności, ze śladami uszkodzeń mechanicznych, biologicznych czy chemicznych, pozostałościami kory.

Wykonawca zobowiązany jest do kompletnego wykonania całości prac w zakresie przewidzianym niniejszą dokumentacją – to znaczy do wykonania wszelkich prac związanych z przedmiotem inwestycji koniecznych do prawidłowego funkcjonowania sali gimnastycznej po zakończeniu robót.

Podstawą wykonania prac są w równej mierze opisy techniczne, rysunki i zestawienia niniejszej dokumentacji, wiedza zawodowa Wykonawcy oraz obowiązujące przepisy i normy. Przedstawiona w dokumentacji lista prac nie powinna być rozpatrywana jako definitywna – należy uwzględnić wszystkie prace konieczne do prawidłowego funkcjonowania obiektu nawet, jeżeli nie zostały one zamieszczone w niniejszej dokumentacji. Podane w niniejszej dokumentacji wszystkie parametry budynków istniejących (kąty, wymiary itp.) podlegają sprawdzeniu przed rozpoczęciem realizacji.

Wszelkie stosowane w obiekcie rozwiązania, materiały i technologie wszystkich branż winny spełniać wymogi wynikających z przepisów Prawa Budowlanego, w szczególności

Rozporządzenia Ministra Infrastruktury z dnia 15.06.2002r w sprawie warunków technicznych, jakimi powinny odpowiadać budynki i ich usytuowanie oraz wymogi Dzienników Ustaw i ustaleń Polskich Norm dotyczących :

- bezpieczeństwa użytkowania;
- bezpieczeństwa pożarowego;
- zabezpieczenia odpowiednich warunków higienicznych i zdrowotnych;
- ochrony przed hałasem i drganiami;
- oszczędności energii i odpowiedniej izolacyjności cieplnej;
- oraz wszelkich Dzienników Ustaw, Rozporządzeń, Norm Branżowych itp. Dotyczących obiektów użyteczności publicznej;

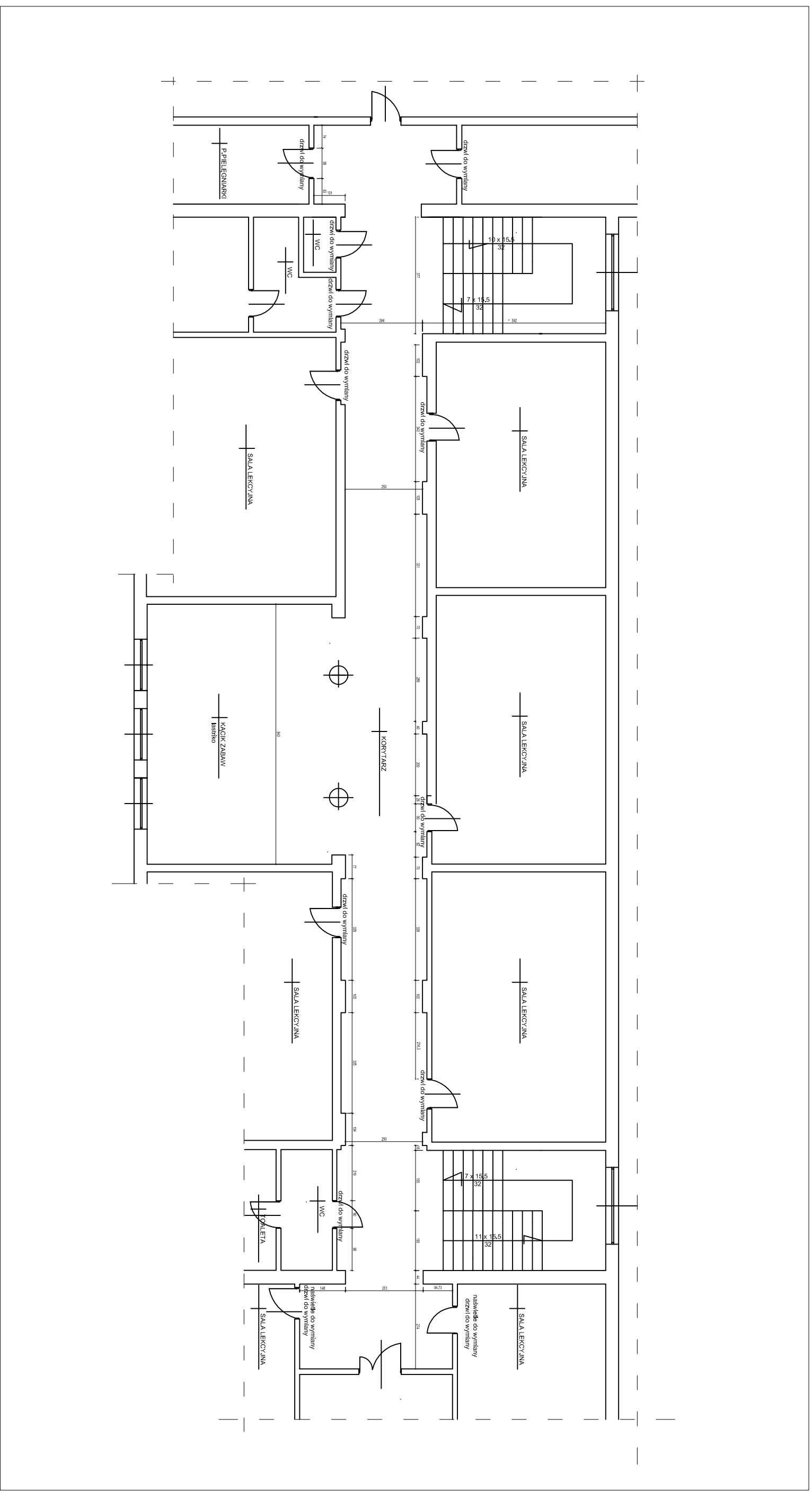
Przy realizacji obiektu należy stosować wyroby dopuszczone do obrotu i stosowania w budownictwie, za które uznaje się wyroby, które zgodnie z Prawem Budowlanym oraz Dziennikiem Ustaw w sprawie warunków technicznych, jakim powinny odpowiadać budynki i ich usytuowanie oraz odp.

Rozporządzeniami Ministra Spraw Wewnętrznych i Administracji posiadają:

- certyfikat na znak bezpieczeństwa;
- deklarację zgodności lub certyfikat zgodności z Polską Normą,
- Aprobatę techniczną w przypadku wyrobów, dla których nie ustanowiono Polskiej Normy;

Wszelkie wyroby stosowane przy pracach budowlanych, a także materiały użyte do ich montażu oraz użyte środki chemiczne (np. kleje, farby i lakiery itp.) powinny posiadać wszelkie wymagane odpowiednimi przepisami Świadectwa dopuszczenia ich do stosowania w budownictwie. Stosowanie materiałów winno być zgodne z instrukcjami i opisami producenta, Polską Normą oraz wytycznymi atestów dla danych materiałów.

Opracował:



PRZEDSIĘBIORSTWO WIELOBRANŻOWE

IKAR
I. KARACZKO

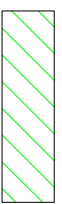
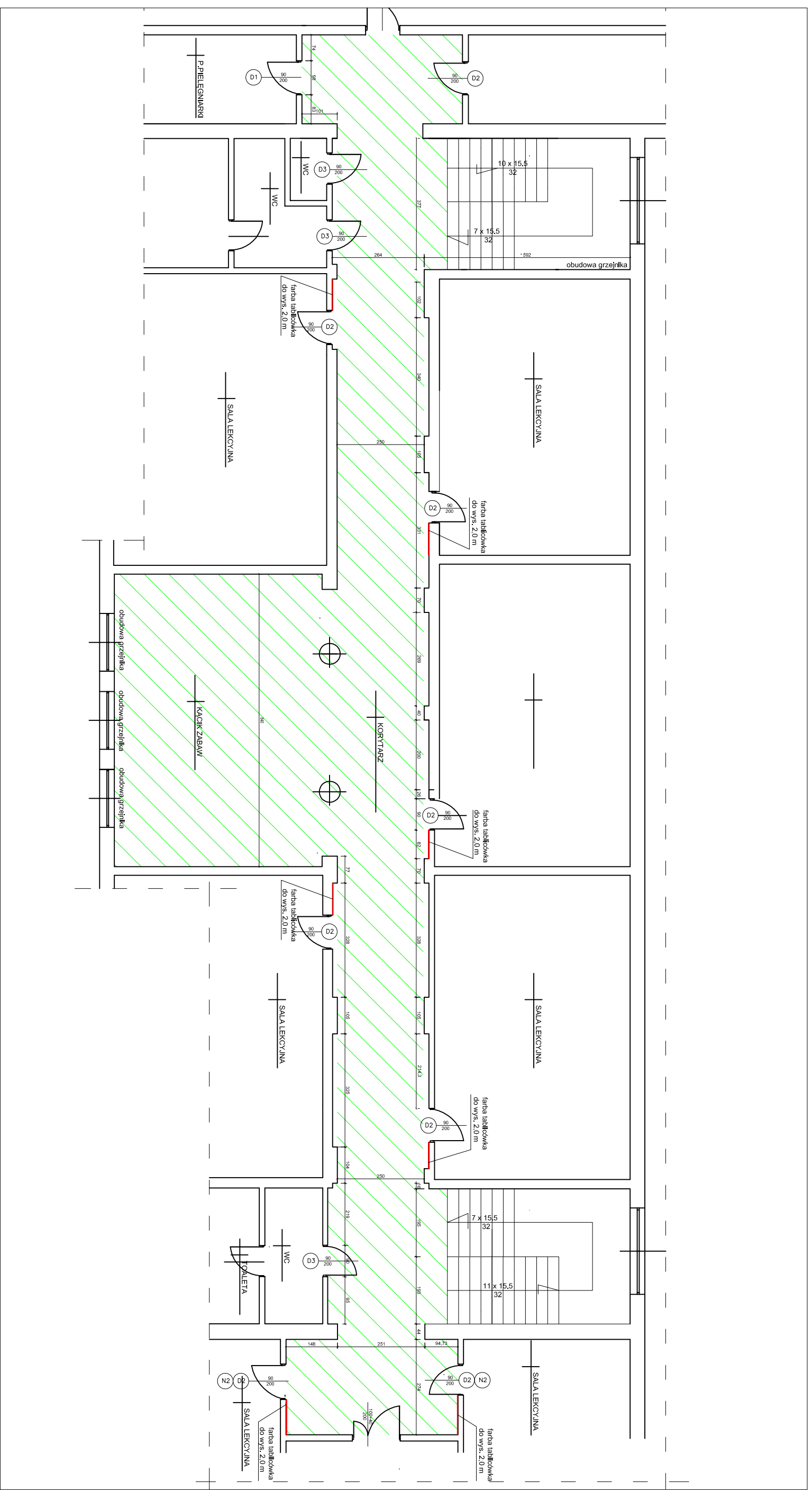
92-013 ŁÓDŹ
UL. POMORSKA 290/292

REMONT KORYTARZY W BUDYNKU
SZKOLY PODSTAWOWEJ NR 125
W ŁÓDZI UL. DZWONOWA 18/20

INWESTOR:
SZKOŁA PODSTAWOWA NR 125
ŁÓDŹ UL. DZWONOWA 18/20

PROJEKTANT	BRANŻA	NR UPR.	DATA	PODPIS
92-013 ŁÓDŹ	ARCHITECTURA		06/2023	

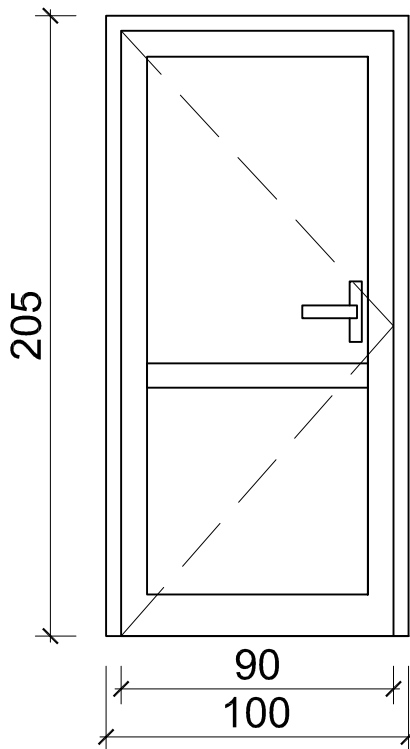
RZUT II PIĘTRA - INWENTARYZACJA	SKALA	NR RYS.
	1: 125	1



korytarze:

- malowanie ścian i sufitów,
- wymiana drzwi,
- narożniki i odboje

PRZEDSIĘBIORSTWO WIELOBRANŻOWE IKAR I. KARACZKO UL. POMORSKA 290/292				REMONT KORYTARZY W BUDYNKU SZKOŁY PODSTAWOWEJ NR 125 W ŁODZI UL. DZWONOWA 18/20			
PROJEKTANT	BRANŻA	NR UPR.	DATA	PODPIS	INWESTOR:	SKALA	NR RYS.
92-013 ŁÓDŹ	ARCHITECTURA		05/2020		SZKOŁA PODSTAWOWA NR 125 ŁÓDŹ UL. DZWONOWA 18/20	1:125	2
RZUT II PIĘTRA - PROJEKT							



WYMIARY W ŚWIETLE MURU

So 100
Ho 205

WYMIARY W ŚWIETLE DRZWI

S 90
H 200

OPIS ELEMENTU

- profile aluminiowe, lakierowane proszkowa na kolor biały
- 3 zawiasy
- zamek zapadkowo -zasuwny,

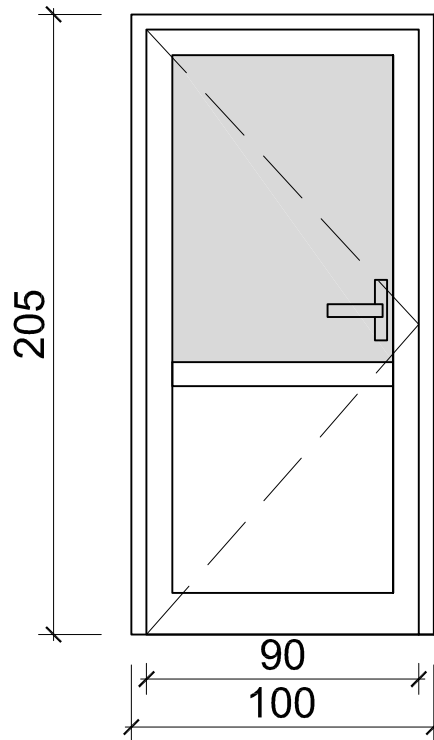
WYPEŁNIENIE:

blacha powlekana z izolacją pianką poliuretanową

UWAGA:

Wymiary zweryfikować na budowie

PRZEDSIĘBIORSTWO WIELOBRANŻOWE IKAR I. KARACZKO 92-013 ŁÓDŹ UL. POMORSKA 290/292					REMONT KORYTARZY W BUDYNKU SZKOŁY PODSTAWOWEJ NR 125 W ŁÓDZI UL. DZWONOWA 18/20		
					INWESTOR: SZKOŁA PODSTAWOWA NR 125 ŁÓDŹ UL. DZWONOWA 18/20		
PROJEKTANT	BRANŻA	NR UPR.	DATA	PODPIS	DRZWI D1	SKALA	NR RYS.
	ARCHITEKTURA		06/2023			1: 25	3



WYMIARY W ŚWIETLE MURU

So 100
Ho 205

WYMIARY W ŚWIETLE DRZWI

S 90
H 200

OPIS ELEMENTU

-profile aluminiowe, lakierowane proszkowa na kolor biały
3 zawiasy
-zamek zapadkowo -zasuwny,

WYPEŁNIENIE:

góra: szyba bezpieczna
dół: blacha powlekana z izolacją pianką poliuretanową

UWAGA:

Wymiary zweryfikować na budowie

PRZEDSIĘBIORSTWO WIELOBRANŻOWE

IKAR

I. KARACZKO

92-013 ŁÓDŹ

UL. POMORSKA 290/292

REMONT KORYTARZY W BUDYNKU
SZKOŁY PODSTAWOWEJ NR 125
W ŁÓDZI UL. DZWONOWA 18/20

INWESTOR:

SZKOŁA PODSTAWOWA NR 125
ŁÓDŹ UL. DZWONOWA 18/20

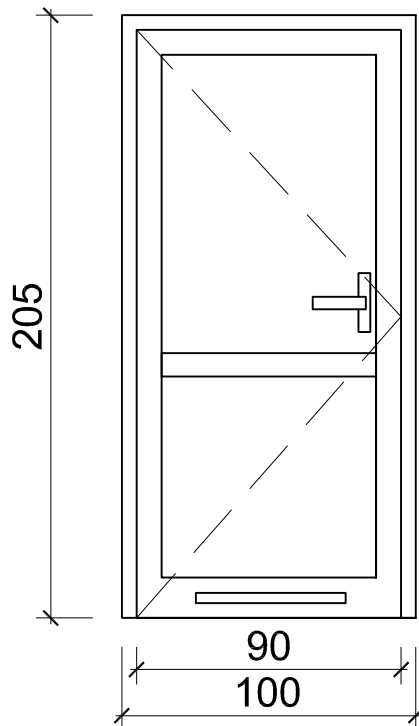
PROJEKTANT	BRANŻA	NR UPR.	DATA	PODPIS
	ARCHITEKTURA		06/2023	

DRZWI D2

SKALA NR RYS.

1: 25

4



WYMIARY W ŚWIETLE MURU

So 100

Ho 205

WYMIARY W ŚWIETLE DRZWI

S 90

H 200

OPIS ELEMENTU

- drzwi płycinowe, lakierowane na kolor biały
- 3 zawiasy
- zamek zapadkowo -zasuwny,

WYPEŁNIENIE:

otwory nawiewne w dole drzwi

UWAGA:

Wymiary zweryfikować na budowie

PRZEDSIĘBIORSTWO WIELOBRANŻOWE

IKAR

I. KARACZKO

92-013 ŁÓDŹ

UL. POMORSKA 290/292

REMONT KORYTARZY W BUDYNKU
SZKOŁY PODSTAWOWEJ NR 125
W ŁÓDZI UL. DZWONOWA 18/20

INWESTOR:

SZKOŁA PODSTAWOWA NR 125
ŁÓDŹ UL. DZWONOWA 18/20

PROJEKTANT	BRANŻA	NR UPR.	DATA	PODPIS
	ARCHITEKTURA		06/2023	

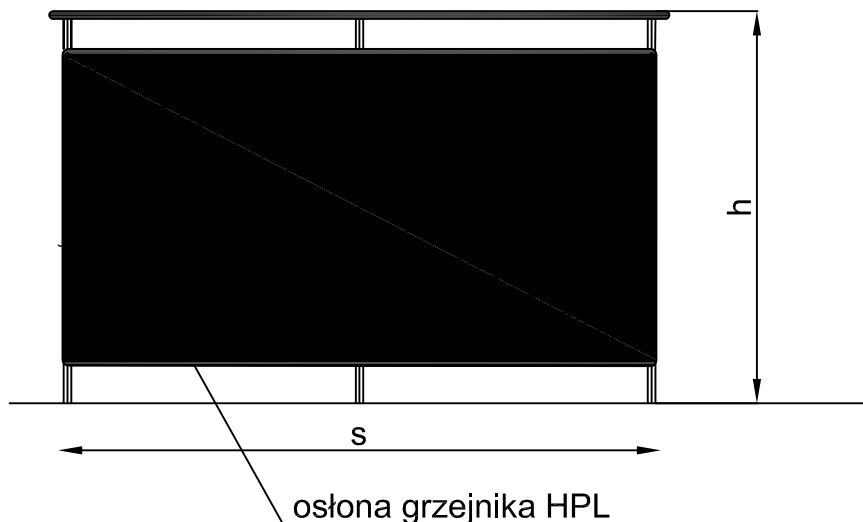
DRZWI D3

SKALA NR RYS.

1: 25

5

OBUDOWY GRZEJNIKÓW



OPIS ELEMENTU

1. Osłona grzejnika wykonana z HPL grubości 10mm, perforowana płytą otworami średnicy 40mm w rozstawie co 60mm. Płyty w kolorze jasnoszarym.
2. Konstrukcja wsporcza wykonana z kształtownika 25x25x2mm, oraz kątownika zimnogiętego 25x25x3, spawana i lakierowana proszkowo na kolor grafitowy. Rozstaw i wymiary elementów według rysunków.
3. Wymiary zweryfikować na budowie.

Osłona h = 80 cm s = 180 cm 3 szt.

PRZEDSIĘBIORSTWO WIELOBRANŻOWE <b style="font-size: 1.2em;">IKAR I. KARACZKO 92-013 ŁÓDŹ UL. POMORSKA 290/292					REMONT KORYTARZY W BUDYNKU SZKOŁY PODSTAWOWEJ NR 125 W ŁODZI UL. DZWONOWA 18/20	
					INWESTOR: SZKOŁA PODSTAWOWA NR 125 ŁÓDŹ UL. DZWONOWA 18/20	
PROJEKTANT	BRANŻA	NR UPR.	DATA	PODPIS	OSŁONY GRZEJNIKÓW SKALA NR RYS.	
	ARCHITEKTURA		06/2023			

II. CZĘŚĆ RYSUNKOWA.

RYS. NR	TYTUŁ RYSUNKU	SKALA
1	II piętro - rzut - inwentaryzacja	1: 125
2	II piętro - rzut - projekt	1: 125
3	Drzwi D1	
4	Drzwi D2	
5	Drzwi D3	
6	Zabudowa grzejników	